

Drop-In Ugradbena hladena ploča, drop-in, nehrđajući čelik (1 GN posuda kapacitet)

STAVKA #: _____

MODEL #: _____

NAZIV #: _____

SIS #: _____

AIA #: _____



341054 (D14C1)

Ugradbena hladena
površina od nehrđajućega
čelika (kapacitet za 1 GN
posudu)

Kratke specifikacije

Br. stavke: _____

Osmišljena je kao ugradbeni element, čime se povećava lakoća čišćenja, a prikladna je za postavljanje u okruženjima koja se odlikuju modernim dizajnom. Osmišljena je za posluživanje hrane na tanjurima. Kada se hrana izloži na ispravnoj temperaturi, temperatura središta namirnice održava se u skladu s normama Afnor. Automatsko odmrzavanje jamči čistoću isparivača i učinkovito hlađenje korita. Digitalne kontrole s prikazom temperature za precizne prilagodbe (0,1 °C). Digitalne kontrole u potpunosti su u skladu s HACCP-om i dolaze uz vizualne alarme. Dno je opremljeno bakrenim cijevima kako bi se osiguralo ispravno hlađenje. Uz ovaj sustav zrak dodiruje hladnu površinu i hladi se. Opremljena je rupom za odvod za lakše ispuštanje kondenzacije s gornjeg dijela. Korita od nehrđajućeg čelika 304 AISI imaju zaobljene rubove pa je čišćenje lakše. Korito je opremljeno i rupom za odvod. Ekspandirana poliuretanska pjena visoke gustoće s ciklopentanom jamči odličnu izolaciju korita radi smanjenja raspršivanja energije. Rashladni plin R290 (GWP = 3) za smanjenje štetnog utjecaja na okoliš i veću učinkovitost hlađenja. Prešani gornji dio od nehrđajućeg čelika dubine 30 mm ima zaobljene rubove i rupu za odvod pa je čišćenje lakše.

Glavne značajke

- CB i CE certifikat potvrđen od strane neovisnog instituta. .
- Dizajniran za postavljanje kao ugradbeni element, čime se osigurava poboljšana lakoća čišćenja i moderan dizajn ugradnje.
- Precizna kontrola temperature i podešavanje na 0,1 °C.
- U standardnoj verziji proizvod se isporučuje s digitalno kontroliranim termostatom koji je usklađen sa standardima HACCP i ima vizualni alarm kao upozorenje na porast ili pad temperature.
- Dostupne ugradbene dimenzije: 1, 2, 3, 4, 5, 6 GN.
- Hrana unesena na ispravnoj temperaturi održava temperaturu središta u skladu s normama Afnor.
- Automatsko odmrzavanje jamči čistoću isparivača i učinkovito hlađenje korita.
- Dostupna je verzija sa odvojenom jedinicom.
- Dizajnirano za posluživanje hrane na tanjurima.
- Opremljen rupom za odvod za lakši odvod gornje kondenzacije.
- Površinska podloga dostupna je kao dodatna oprema.

Konstrukcija

- Dno korita je nagnuto kako bi se poboljšao odtok vode.
- Korito od nehrđajućeg čelika AISI 304 sa zaobljenim rubovima olakšava čišćenje. Korito je opremljeno i rupom za odvod.
- Elektronička kontrola s prikazom temperature.
- Zaštita od vode IPX2.
- Dno je opremljeno bakrenim cijevima radi osiguranja pravilnog hlađenja, uz ovaj sustav zrak dodiruje hladnu površinu i hladi se.
- Prešani gornji dio od nehrđajućeg čelika dubine 30 mm sa zaobljenim rubovima i rupom za odvod za lakše čišćenje.

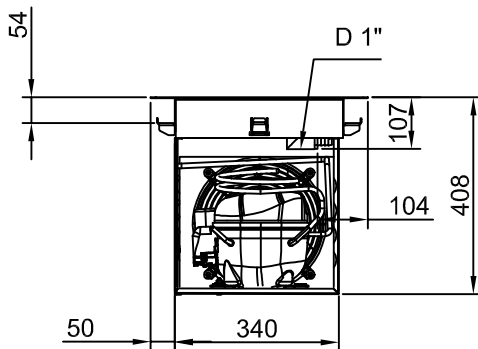
Održivost

- Ugljikovodični rashladni plin R290 za najniži učinak na okoliš (GWP=3) - bez CFC i HCFC.
- Ekspandirana poliuretanska pjena visoke gustoće s ciklopentanom jamči odličnu izolaciju korita radi smanjenja raspršivanja energije.

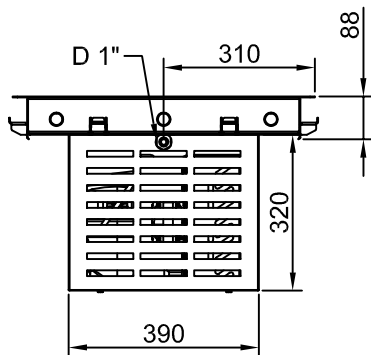


ODOBRENJE: _____

Stražnja strana

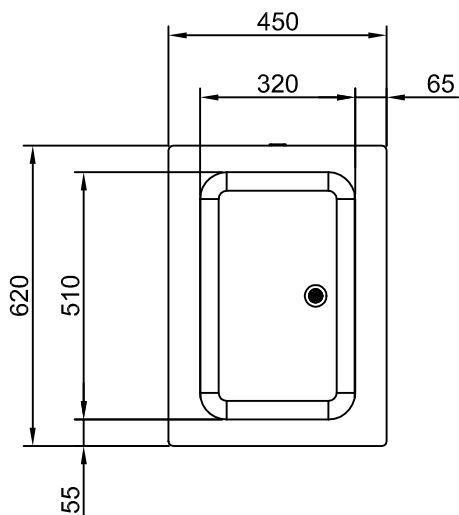


Bočna/o



D = Ispust
EI = Električki priključak

Gornja/e





Electrolux
PROFESSIONAL

Drop-In
Ugradbena hladena ploča, drop-in,
nehrđajući čelik (1 GN posuda kapacitet)

Električki

Napon napajanja: 220-240 V/1N ph/50 Hz
Električna snaga, maks.: 0.47 kW

Voda:

Veličina ispusta vode: 1"

Ključne informacije:

Vanjske dimenzije, širina: 450 mm
Vanjske dimenzije, dubina: 620 mm
Vanjske dimenzije, visina: 390 mm
Neto težina: 30.1 kg
Transportna težina: 44 kg
Transportna visina: 510 mm
Transportna širina: 490 mm
Transportna dubina: 660 mm
Transportni volumen: 0.16 m³
Temperatura gornje ploče: -10 / 0 °C
Temperatura gornje ploče: -10 / 0 °C

Održivost

Razina buke: 59 dBA
Vrsta rashladnog sredstva:



Drop-In
Ugradbena hladena ploča, drop-in, nehrđajući čelik (1 GN posuda kapacitet)
Tvrтка zadržava pravo promjene bez prethodne najave.
Sve informacije bile su točne u vrijeme tiskanja.

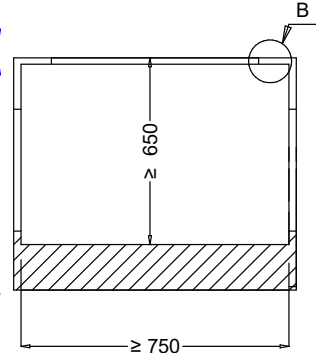
2026.06.22



Front view
Scala: 1:10



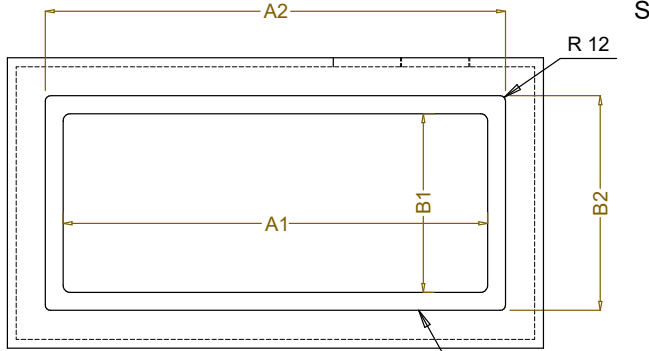
Dettaglio D
Scala 1:7



Section Cut A-A
Scala: 1:10



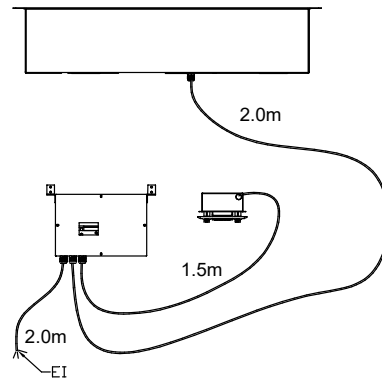
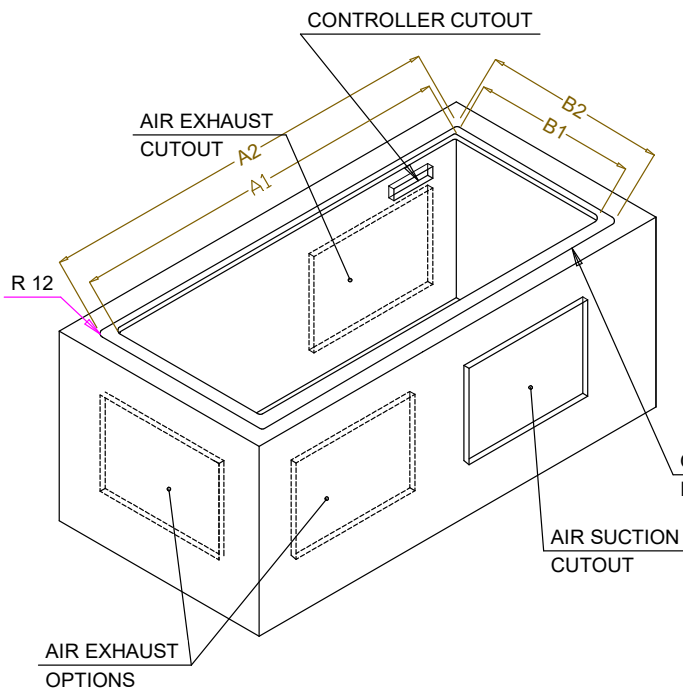
Dettaglio B
Scala 1:2



Top view
Scala: 1:20

ONLY FOR FLUSH
INSTALLATION

CAPACITY	CUTOUT		LOWERING FOR FLUSH INSTALLATION		C	K
	A1	B1	A2	B2		
1GN	370	580	454	624	550	380
2GN	690		774			
3GN	1020		1104			
4GN	1340		1424			
5GN	1660		1744			
6GN	1990		2074			



ONLY FOR FLUSH
INSTALLATION

595T01P00 - COLD S/S SURFACE